

**EC DECLARATION OF CONFORMITY**

This document is the conformity declaration concerning safety switches and relays, conform to the Machine Directive 2006/42/CE and the EMC Directive 2004/108/CE.

**ELECTROMECHANICAL SAFETY MODULES**

Range	Standards	Approvals	Safety levels
COM3C	ISO 13849-1:oct.2008 EN 62061:jul.2005 EN 61508:jan.2011 EN 574+A1:aug.2008 EN 60204-1+A1:may 2009	CE	Performance Level (PL) = e Safety category = IIIC (EN 574) Safety category = 4 (ISO 13849-1) SIL CL 3 (EN 62061) SIL 3 (EN 61508) MTTFd = 60 years DC = 99,8 % CCF = 90 % TM= 20 years

Test conditions  
Switching Current=AC1-4 A / 250 Vac  
Power Supply=24 VDC PELV or SELV  
Ambient Temperature=+25 °C

Serial number coding & example

YEAR	WORK	TEST MANAGER	NUMBER POSITION
11	36	ABCD	03

EC TYPE CERTIFICATE : 0080.5486.520.04.12.0059

Name of Technical authority : Christophe PAYS

ZI nord des Richardets 34 allée du Closeau F-93160 Noiy le Grand

This product is intended to monitor a two push buttons for make a two hand control. The safety modules is designed and manufactured following UL508 / CSA C22.2 regulation. Safety modules must be used following diagram and directives described in our data sheet.

Noisy le Grand, 16th april. 2012

For BTI,  
Mr Darius CONTE



**Notice d'instruction du boîtier COM3C**

Vous venez de faire l'acquisition d'un produit BTI, nous vous remercions de votre confiance. Afin de vous garantir une haute fiabilité, ce produit de nouvelle technologie a été développé et fabriqué avec le plus grand soin.

**1. Domaine d'application**

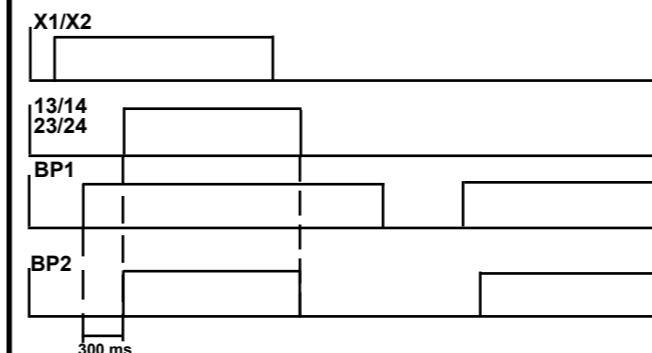
Le boîtier COM3C associé à deux boutons poussoirs permet de constituer une commande bimanuelle de type III C. Ce boîtier est utilisé pour commander les presses dont le mouvement peut être interrompu en tous points du cycle comme par exemple les presses à embrayage à friction, hydrauliques, plieuses etc.

**2. Instructions de montage**

Boîtier 22.5mm encliquetable sur rail DIN symétrique 35mm suivant DIN 50022. Le couple de serrage des borniers est de 0.5 Nm. Le diamètre maximum des fils de câblage est de 1.5mm². Le câblage entre le COM3C et les éléments extérieurs (boutons poussoirs,...) doit être réalisé avec des fils dont l'isolation est prévue pour une tension nominale de 250V, même si le signal est de 24V. Le boîtier de sécurité doit-être installé dans un coffret ou une armoire électrique d'un degré de protection IP54 minimum.

**3. Fonctionnement**

Connecter 2 organes de service conformément au schéma ci-contre. LED ON allumée.



**4. Formule générale de calcul de la distance minimale de sécurité selon EN 999**

La distance minimum entre la zone de danger et l'actionneur le plus proche est calculée en utilisant la formule suivante :  $S = (1600 \text{ (mm/s)} \times T \text{ (s)}) + 250 \text{ (mm)}$  dans laquelle S est le chemin minimal parcouru par une main depuis le bouton poussoir correspondant jusqu' à la zone de danger. T est le temps de réponse global en secondes. Sachant que le temps maximum de réponse du module est de 20ms, il reste à déterminer le temps "t" de mise à l'arrêt de la machine. Alors  $T \text{ (s)} = t \text{ (s)} + 0.02 \text{ (s)}$ .

**5. Recommandations impératives d'installation**

- a) Nos boutons bi-technologie à force 0 KOB100 ou tout autre bouton doivent être disposés de telle manière que l'opérateur soit obligé d'appuyer avec les deux mains pour le déclenchement de du contrôleur COM3C.
- b) L'installateur doit monter le KOB100 pour qu'il ne soit pas facile à neutraliser.
- \* Respect de l'espacement normalisé entre les deux boutons
- \* Installation d'obstacle entre les deux boutons pour éviter toute fraude
- c) Interdire toute marche intempestive (chute d'objet, pose d'outil...etc). Même si nous fournissons certains protecteurs, il est impératif que l'installateur anticipe toutes ces éventualités. Nous consulter pour toute information complémentaire.

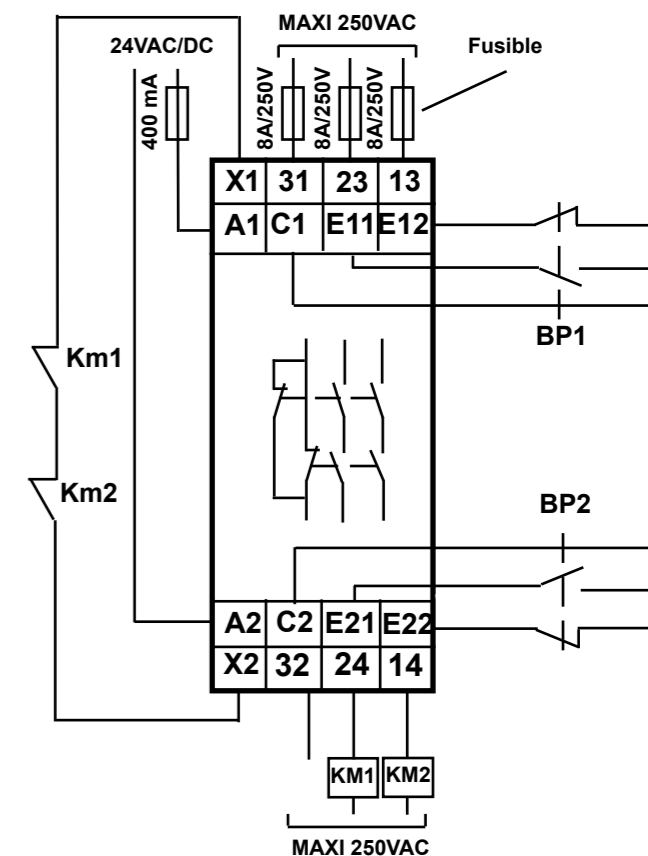
**6. Test du produit**

Le produit COM3C doit être testé une fois par an. Si le produit n'est pas utilisé pendant une durée supérieure à 3 mois, il doit également être testé. Pour cela il suffit d'exécuter l'instruction fournie dans la boîte et intitulée "TESTING INSTRUCTION".

**7. Caractéristiques techniques**

Alimentation	24VAC 50Hz/60Hz ou 24VDC
Tolérance sur l'alimentation	-15 % / +10 %
Consommation DC/AC	< 2W (DC) ; < 5VA (AC)
Protection électrique	DLC : Disjoncteur électronique à limitation de courant
Lignes de sécurité	AC1 8A-250V/AC15 5A-250V/DC13 5A-24V
Puissance min commutée	>50 mW
Durée de vie	10 millions de manoeuvres mécaniques
Temps de réponse	< 20ms
Température	-20 °C / +60 °C
Indice de protection	IP20
Dimensions L x H x P	22,5 x 100 x 111mm
Poids	178 g

**8. Exemple de Câblage**



# Instruction manual of the device COM3C V1.2

Thank you for your confidence in BTI products.  
This product has been designed and manufactured to the highest standards.

## 1. Application

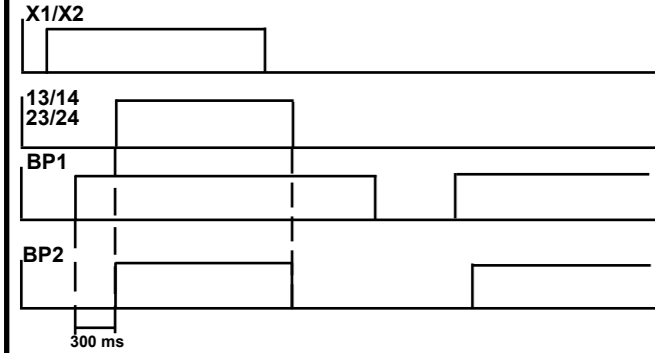
The COM3C relay equipped with two push buttons gathers the same characteristics of a two hand control device from III C type. This relay is used to work on presses, the movement of which can be interrupted at any time during the cycle, such as the friction clutch presses, the hydraulic presses, bending machines, etc.

## 2. Fixing and Wiring

22.5mm wide case mountable on a 35mm symmetrical DIN rail according to DIN 50022. The tightening couple of the terminals is 0.5 Nm. The maximum diameter of the wiring cable is 1.5mm<sup>2</sup>. The wiring between the COM3C and the external elements (push-buttons, e.g.) has to be performed with wires, whose isolation is dimensioned for a nominal voltage of 250V, even if the signal is only 24VDC. The safety device has to be installed in a cabinet or enclosure, which provide a protection degree of IP54 minimum.

## 3. Functioning

The two control system devices have to be connected as per the below diagram. The LED ON is lit up.



## 4. General calculation formula of the minimal distance of security according to EN 999

The minimal distance between the danger zone and the nearest operator is calculated by using the following formula:  $S = (1600 \text{ (mm/s)} \times T \text{ (s)}) + 250 \text{ (mm)}$  in which S stands for the minimal covered distance by a hand from the corresponding push button to the danger zone. T stands for the global response time calculated in seconds. Taking into consideration that the maximum response time of the module is 20 ms, the remaining thing to establish is the time «t» corresponding to the stopping of the machine. Then,  $T \text{ (s)} = t \text{ (s)} + 0.02 \text{ (s)}$ .

## 5. Recommendations mandatory installation

- a) Our buttons bi-technology force 0 KOB100 or any other button must be arranged so that the operator is obliged to support with both hands to activate the controller COM3C.
- b) The installer must install the KOB100 for it is not easy to neutralize.
  - \* Respect for the normalized spacing between buttons
  - \* Installation of barrier between the two buttons to prevent fraud
- c) Prohibit any unexpected start (falling object, tool pose ... etc). While we provide some protective, it is imperative that the installer expects all these contingencies. Contact us for any further information.

## 6. Test of product

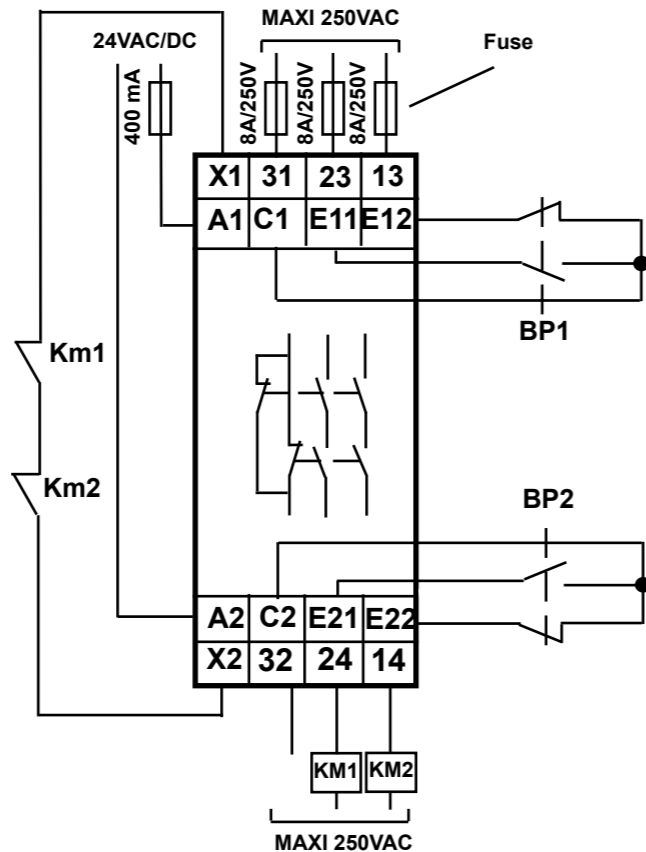
The product COM3C must be tested once a year. If the product is not used for a period exceeding 3 months, it must also be tested.

For this it is sufficient to run the statement supplied in the box and entitled 'TESTING Statement'.

## 7. Technical Characteristics

Supply voltage (not SELV or PELV)	24VAC 50Hz/60Hz or 24VDC
Tolerance of the supply voltage	-15 % / +10 %
DC/AC Consumption	< 2W (DC) ; < 5VA (AC)
Electrical protection	DLC : Electronic current-limiting circuit-breaker
Switching capacity	AC1 8A-250V/AC15 5A-250V/DC13 5A-24V
Min. switching power	>50 mW
Life expectancy	10 millions mechanical operations
Response time	< 20ms
Temperature	-20 °C / +60 °C
Protection class	IP20
Dimensions L x H x P	22,5 x 100 x 111mm
Weight	178 g

## 8. Wiring example



# Betriebsanleitung für den Baustein COM3C V1.2

Sie haben soeben ein BTI-Produkt erworben, und wir danken für Ihr Vertrauen. Um eine hohe Zuverlässigkeit zu gewährleisten, ist das Produkt mit neuer Technologie entwickelt und mit grösster Sorgfalt hergestellt worden.

## 1. Anwendungsbereich

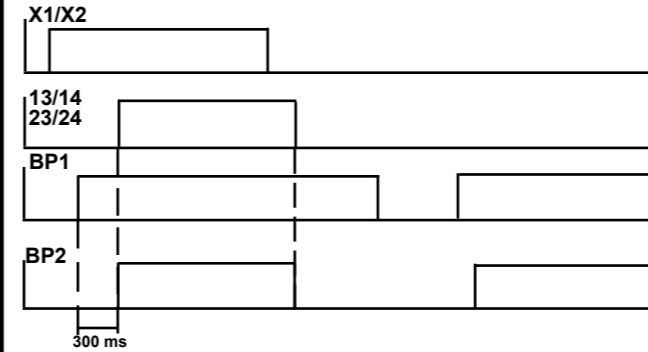
Der Baustein COM3C mit zwei Tasteren erlaubt den Aufbau einer Zwei-Hand-Steuerung Typ III C . Dieser Baustein wird zur Steuerung von Pressen benutzt, deren Bewegung an jedem Punkt des Zyklus unterbrochen werden kann. Zum Beispiel: Spindelpressen, hydraulische Pressen, Biegemaschinen

## 2. Montage und Anschluss

22,5mm-Gehäuse für 35 mm-Schiene nach DIN 50022. Anzugsmoment der Schraubklemmen ist max. 0,5 Nm. Maximaler Anschlussquerschnitt der Leitungen 1,5 mm<sup>2</sup>. Die Verbindungen zwischen dem Baustein COM3C und den anderen Elementen des Systems (zum Beispiel Drucktaster) müssen durch Leitungen mit Nennspannung 250V erfolgen. (auch wenn 24V angeschlossen ist). Das Gehäuse der Sicherheit muß in einer Gummikappe oder einen Schrank von der Schutzart mindestens.

## 3. Funktionsweise

2 Bedienelemente anschließen, entsprechend dem Schema gegenüber. LED ON leuchtet.



## 4. Allgemeine Formel zur Berechnung des minimalen Abstands gemäß EN 999

Der minimale Abstand zwischen dem Gefahrenbereich und dem Bediener wird mit der folgenden Formel berechnet:  $S = (1600 \text{ (mm/s)} \times T \text{ (s)}) + 250 \text{ (mm)}$ , wobei S der minimale Weg ist, der von einer Hand vom Drucktaster bis zum Gefahrenbereich durchlaufen wird. T ist die Gesamt-Ansprechzeit in Sekunden. Da die maximale Ansprechzeit des Bausteins 20 ms ist, muss also noch die Zeit „t“ zum Anhalten der Maschine bestimmt werden. Dann ist  $T \text{ (s)} = t \text{ (s)} + 0.02 \text{ (s)}$ .

## 5. Empfehlungen verbindliches System

- a) Unsere Tasten bi-Technologie Kraft KOB100 0 oder jede andere Taste muss angeordnet werden, dass der Betreiber verpflichtet ist, mit beiden Händen zu unterstützen, um den Controller COM3C aktivieren.
- b) Die Installation muss die KOB100 installieren denn es ist nicht leicht, zu neutralisieren.
  - \* Respekt für die normierte Abstand zwischen Tasten
  - \* Installation der Barriere zwischen den beiden Tasten, um Betrug zu verhindern
- c) das Verbot jeglichen unerwarteten Anlauf (fallende Objekt, Werkzeug-Installation ... usw.). Während wir eine gewisse Schutz, ist es unerlässlich zu installieren erwartet, dass die These, alle Eventualitäten. Kontaktieren Sie uns für weitere Informationen.

## 6. Test des Geräts

Das COM3C Produkt muss einmal jährlich getestet werden. Wenn das Produkt nicht von mehr als 3 Monaten benutzt wird, muss er ebenfalls getestet werden. Für das reicht es aus, die Instruktion auszuführen, die in der Karton geliefert und betitelt "TEST INSTRUKTION".

## 6. Technische Daten

Betriebsspannung (nicht SELV,PELV)	24VAC 50Hz/60Hz or 24VDC
Toleranz	-15 % / +10 %
Leistungsverbrauch DC/AC	< 2W (DC) ; < 5VA (AC)
Schutzbeschaltung	DLC:Elektronische resetting
Strombegrenzung Sicherheitskontakte	AC1 8A-250V/AC15 5A-250V DC13 5A-24V
Minimale Schaltleistung	>50 mW
Lebensdauer	10 Millionen mechanische
Ansprechdauer	< 20ms
Temperaturbereich	-20 °C / +60 °C
Schutzart	IP20
Abmessungen B x H x T	22,5 x 100 x 111mm
Gewicht	178 g

## 7. Anschlussbeispiel

Sicherheitskontakte : 13-14, 23-24, 31-32

